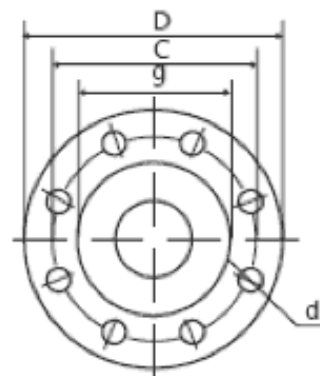
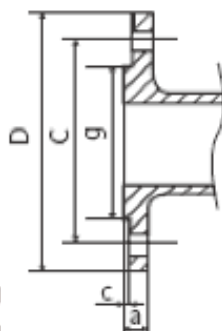


Flange Avulsa PN-10



DN	D	C	d	Parafusos	Parafusos	A	Ressalto	Ressalto	PSA	PMS	PTA	Peso
DN	D	C	d	Quant.	Dimensão Nominal	A	g	C	PSA	PMS	PTA	Kgs
	mm	mm	mm			mm		mm	mm	MPa	MPa	
50	165	125	19	4	M16	19	99	3	-	-	-	2,55
75/80	200	160	19	4/8	M16	19	132	3	1,60	2,00	2,50	4,00
100	220	180	19	8	M16	19	156	3	1,60	2,00	2,50	4,65
150	285	240	23	8	M20	19	211	3	1,60	2,00	2,50	7,00
200	340	295	23	8	M20	20	266	3	1,00	1,20	1,70	10,20
250	400	350	23	12	M20	22	319	3	1,00	1,20	1,70	14,20
300	455	400	23	12	M20	24,5	370	4	1,00	1,20	1,70	21,00
350	505	460	23	16	M20	24,5	429	4	1,00	1,20	1,70	24,00
400	565	515	28	16	M24	24,5	480	4	1,00	1,20	1,70	32,00
450	615	565	28	20	M24	25,5	530	4	1,00	1,20	1,70	35,00
500	670	620	28	20	M24	26,5	582	4	1,00	1,20	1,70	42,00
550	690	650	28	20	M24	26,5	582	4	1,00	1,20	1,70	45,00
600	780	725	31	20	M27	30	682	5	1,00	1,20	1,70	48,60
700	895	840	31	24	M27	32,5	794	5	1,00	1,20	1,70	70,80
800	1015	950	34	24	M30	35	901	5	1,00	1,20	1,70	103,00
900	1115	1050	34	28	M30	37,5	1001	5	1,00	1,20	1,70	140,00
1000	1230	1160	37	28	M33	40	1112	5	1,00	1,20	1,70	169,00
1200	1455	1380	40	32	M36	45	1328	5	1,00	1,20	1,70	205,00

Flange: normas NBR 7675 e ISO 2531.