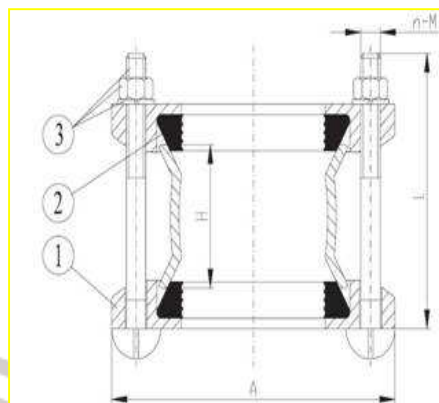


ADAPTADORES DE GRANDE TOLERÂNCIA BOLSA/BOLSA PN-10/16



DN	DÂMÉTROS (MIN. E MÁX.)	A	H	L	PARAFUSOS	
					Quantidade	Tamanho
DN 50-2"	59-73	155	95	180	2	M12
DN 75-3"	72-85	170	95	180	2	M12
DN 80-3"	88-103	185	95	180	4	M12
DN 100-4"	108-128	220	95	180	4	M12
DN 125-5"	138-153	243	95	180	4	M12
DN 150-6"	159-182	280	105	200	4	M12
DN 200-8"	218-235	328	130	220	4	M12
DN 250-10"	272-289	283	130	220	6	M12
DN 300-12"	315-332	430	130	220	6	M12
DN 350-14"	374-391	520	150	280	8	M16
DN 400-16"	417-437	570	150	280	8	M16
DN 450-18"	480-500	625	150	280	10	M16
DN 500-20"	526-546	675	150	300	10	M16
DN 600-24"	630-650	785	150	300	10	M16

*produtos sob encomenda. Consultar a PASQUETTI para maiores informações.

Descrição do produto

- Comprimento máximo da junta: 300 mm
- Vedação em elastômetro polivalente: NBR – SBR - EPDM.
- Parafusos galvanizados a fogo: M14 - M12.
- Conjunto: Fundição nodular GGG 50.
- Revestimento: Epóxi Resicoat min.170 micra.



COMPRIM. "D" Mínimo (20mm)	COMPRIM. "D" Mínimo (20mm)	COMPRIM. "D" Mínimo (20mm)	COMPRIM "D" Mínimo (80mm)
Tolerancia	Tolerancia	Tolerancia	Tolerancia
<u>50mm</u>	<u>30mm</u>	<u>30mm</u>	<u>50mm</u>
100-150	55 - 25	382-352	100 - 50
125 - 75	69 - 39	408-378	125 - 75
150-100	76 - 46	421-391	150-100
175-125	87 - 57	435-400	175-125
200-150	108 - 78	447-417	200-150
225-175	117 - 87	485-455	225-175
250-200	130-100	508-478	250-200
275-225	147-117	550-520	275-225
300-250	159-129	640-610	300-250
325-275	168-138	855-825	325-275
350-300	182-152		350-300
	202-172		
	216-186		
	228-198		
	238-208		
	260-230		
	276-246		
	288-258		

*produtos sob encomenda. Consultar a PASQUETTI para maiores informações.